



UNIÓN EUROPEA

Organiza:



Colabora:



DISEÑO E IMPRESIÓN 3D

PROYECTO “CONOCE ROBÓTICA Y DIGITALIZACIÓN”

Fondo Europeo de Desarrollo Regional FEDER

Una manera de hacer EUROPA

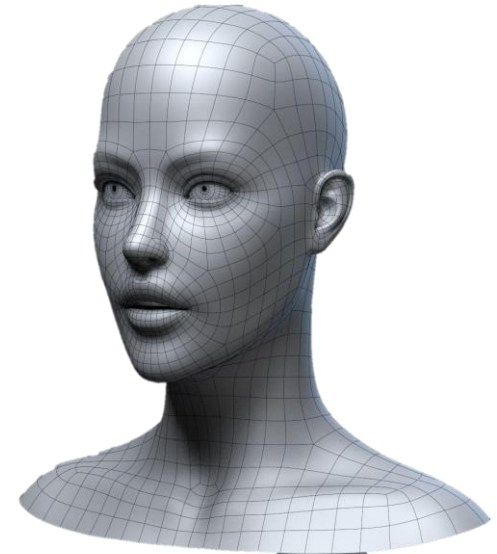
Proyecto “CONOCE Robótica y Digitalización”

- ▶ Programa de Ayudas cofinanciadas por el FEDER para entidades sin fin de lucro, para actuaciones que fomenten la alfabetización digital, el e-aprendizaje y la e-inclusión en la Región de Murcia.
- ▶ El proyecto tiene como objetivo acerca a trabajadores y desempleados la realidad sobre las necesidades actuales de las empresas en digitalización, con el fin de dotarles de herramientas que aumenten su empleabilidad.
- ▶ El proyecto se desglosa en cuatro talleres prácticos de formación y finaliza con la jornada “Robótica y Digitalización’22” el día 14 de octubre.

► **Diseño 3D**

El diseño 3D es el conjunto de técnicas que nos sirven para proyectar en tres dimensiones. Sería el primer paso para idear los objetos, construcciones y piezas tridimensionales antes de modelarlas o construirlas. El diseño 3D no exclusivo pero si directamente relacionado con el diseño asistido por computadora.

Sin embargo, antes de la aparición de los computadores, los diseñadores industriales, arquitectos e ingenieros necesitaron proyectar sus diseños, para esto además de los planos técnicos y el manejo de la geometría descriptiva, que muchas veces requería de maquetas o modelos a escala, indispensables en la arquitectura, por ejemplo.



▶ **¿Qué nos aporta la Robótica y la programación informática?**

Resolución de
problemas

Autonomía

Lógico-
matemáticas

Creatividad

Científico-
tecnológica

Aprendizaje
colaborativo

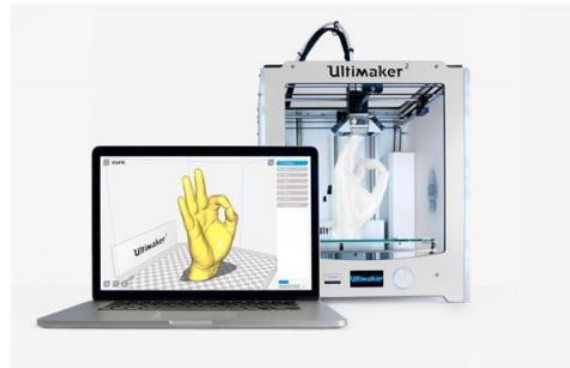


► Finalidades



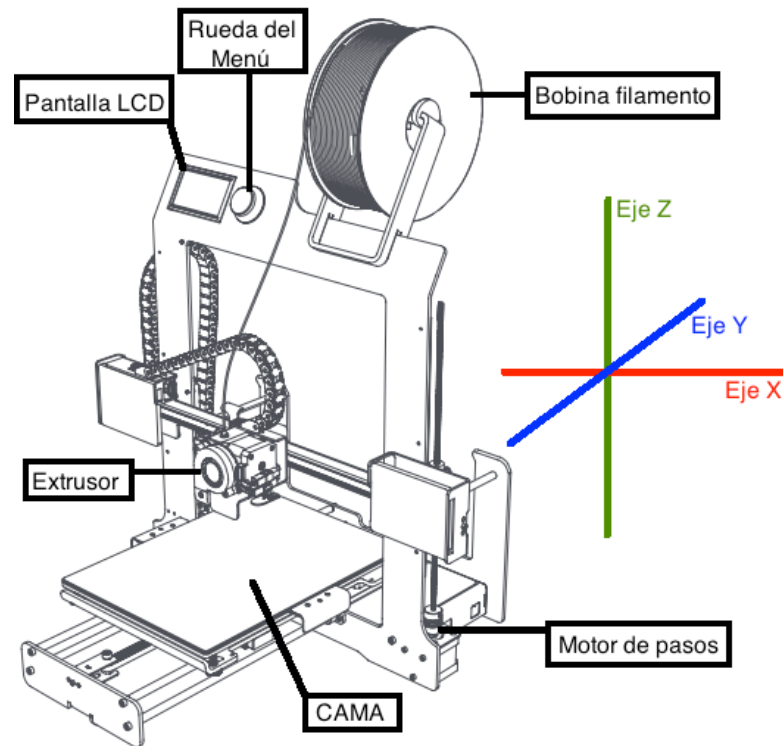
VIDEOJUEGOS

IMPRESIÓN 3D



ARQUITECTURA

Impresoras 3d



▶ Tinkercad

Tinkercad es un programa de modelado 3D en línea gratuito que se ejecuta en un navegador web. Desde que estuvo disponible en 2011, se ha convertido en una plataforma popular para crear modelos para impresión 3D, así como una introducción de nivel de entrada a la geometría sólida constructiva



**¿PREPARADOS
PARA
CREAR?**





Organiza:



Colabora:



GRACIAS POR SU ATENCIÓN

PROYECTO “CONOCE ROBÓTICA Y DIGITALIZACIÓN”

Fondo Europeo de Desarrollo Regional FEDER

Una manera de hacer **EUROPA**